



## 第二届 SAMPE 复合材料工业制品 DIY 设计制作竞赛通知

2018 年 5 月 16-18 日，上海

### 活动系列之：

- ☆ 先进复合材料、工艺技术及工程应用展览会
- ☆ 国际学术研讨会
- ☆ 热点技术专题讲座
- ☆ 碳纤维体验日
- ☆ 会员年会
- ☆ **第二届 SAMPE 复合材料工业制品 DIY 设计制作竞赛**

### 一、竞赛背景：

为了推动和促进先进复合材料在工业领域的应用，增加更多本专业年轻大学生、设计师和工程师对复合材料设计计算、选材、制造及检测的兴趣，提高实际操作能力，SAMPE 中国大陆总会联合相关工业企业，结合当前电动汽车对轻量化的需求，在 SAMPE 中国 2017 年会期间举办了首届 SAMPE 复合材料工业制品 DIY 设计制作竞赛。竞赛选用的作品是新能源电池盒，要求在满足箱体底部载荷、侧压变形的基础上，按照预设权重比，重量最轻和成本最低者获胜。来自 21 家单位的近百名学生和工程师报名参赛，哈尔滨玻璃钢研究院、江苏澳盛复合材料科技有限公司和黑龙江工程学院最终摘得三甲，分享十万奖金。参赛作品在结构设计、结构选材、成型工艺及连接方式上出现了很多奇思妙想，为工业产品工程应用、升级换代提供了更广泛的思路和可能。

为了进一步优化该产品的设计和制造，突出低成本、高性能和材料综合设计使用的思路，组委会决定在 5 月“SAMPE 中国 2018 年会”期间，举办第二届 SAMPE 复合材料工业制品 DIY 设计制作竞赛。

### 二、参赛条件及报名：

第二届 SAMPE 复合材料工业制品 DIY 设计制作竞赛面向所有企事业单位、科研院所和大学院校，欢迎在校学生、设计师和工程师们踊跃报名。

- 1、每只参赛队最多由 5 名成员组成，分工明确，协同完成任务。每个人只能在一支队伍中报名注册。
- 2、报名请按照附件 2 进行。报名表格中需注明每支参赛队伍的队长，并填写包括手机、微信和电子邮件等详细的联系方式，队长有义务了解组委会的动态信息，并负责向组员进行传达和落实。
- 3、如是高校参赛，每个参赛队限设指导老师 1 名，报名表格中需要详细填写指导老师的姓名及联系方式。指导老师需要全面指导、监督学生队伍的设计、制作、材料使用的整个过程。
- 4、我们鼓励高校参赛的同学们向业界的老师、企事业单位请教，获得科研院所和工业界同仁的指导或培训。但是，竞赛作品必须是由各参赛成员独立制作完成的。否则，组委会有权取消违规队伍的竞赛资格。

5、请参赛团队将填写好的报名表通过电子邮件于 2018 年 3 月 12 日前发给组委会，我们收到后会及时回复邮件以便确认，报名后不接受报名信息任何更改。在接受报名的同时，组委会将派专人解答大家提出的问题。

6、参赛者对参赛作品保留专利权，但组委会有权使用其作品进行宣传活动。

### 三、电池箱体几何形状：（详见附图及附件 1）

电池箱体是由上盖、箱体及连接部分组成，整个结构如图 1 所示，上盖与箱体通过密封面上的孔机械连接。翻边尺寸小于 30mm。连接孔的数量及孔径参照图纸。电池箱体外包络尺寸为 400mm×400mm×200mm，共需在箱体内放置 4 个蓄电池模组，每个模组尺寸为 320mm×80mm×150mm，制作的电池盒必须能放得下 4 组电池（按电池四周均为直角考虑）且每边留有变形量的余地。蓄电池单个重量 30kg，总重 120kg。

### 四、制作材料：

竞赛用制作材料（包括但不限于：碳纤维、玻璃纤维、树脂、夹芯材料、连接材料等）由参赛队自备。提倡在满足载荷与变形要求的前提下使用低成本材料。

### 五、制作工艺：

参赛单位需按照竞赛要求进行电池盒产品的选材和设计分析（必须进行强度校核），组委会特别提倡参赛队有奇思妙想，大胆创新。此项竞赛不限制制作成型工艺方法，参赛单位根据自己的设计制作需求加工制作模具。提倡使用低成本制作方法，考虑今后批量生产等因素。

### 六、作品外观：

此次竞赛对作品外观有要求，要求外观均匀平整、无贫富胶区、无褶皱、无开裂、无外来物（夹杂）。

### 七、竞赛判定规则：

参赛队伍需要经过严格的设计、计算、选材和工艺制作，电池盒总重量（含螺钉）不得超过 10kg，超过 10kg 的作品不予排序、不计名次。电池盒必须先通过底部静力试验，箱体侧向挤压载荷须通过 100kN 的测试，没有达到载荷 100kN 或满足载荷要求但变形超过 20mm 的作品不予排序。在通过以上测试的前提下，按照重量和成本等因素的增加排列顺序，重量权重 60%，成本权重 30%，外观权重 5%，奇思妙想权重 5%，即重量越轻、成本越低、外观优良、有创新、适合批量化生产的作品获胜。最终以组委会特邀专家组成的评审组综合评定结果为准。

### 八、现场测试：

现场测试将于“SAMPE 中国 2018 年会”期间在上海光大会展中心集中进行。测试卡具及测试设备由组委会联合赞助企业提供。

1、参赛队伍须于 2018 年 5 月 16 日（星期三）上午到达展馆进行签到，签到时将给各参赛队伍发放入场证及作品编号标签，入场证件每人一份。5 月 16 日下午按照先到先称先评的原则进行作品称重和外观评分，按产品测试状态进行称重（即打多少孔就加上多少个螺钉一起称重），标有参赛团队编号作品重量的标签可在称重后粘贴在箱体易见处。载荷测试随后按照作品编号的顺序进行。先进行电池盒底部施压静力测试，换卡具后对通过的作品进行箱体侧向挤压测试。每个作品只能每项进行一次测试，不允许要求二次测试。

2、电池盒底部静力测试：仿照电池重量施压，将电池盒体按照图 2 进行测试，测试底面的最大变形量。底部承载测试参数：等速位移，速度 5mm/min，加载到 20N 保持 5 秒钟。变形清零，等速位移 2mm/min，加载到 1200N，记录变形量，底部最大变形不得超过 2mm。否则为不通过。未通过此项测试的作品不再参加挤压测试。

3、电池箱体挤压测试：参赛队需将电池盒盖板与箱体进行连接安装（注意：为测试方便请将螺栓反向连接，所有孔都必须加螺栓，参赛队自带扳手，试验时会随机选择一面进行挤压），将整个电池箱体按下列条件进行挤压测试（如图 3 所示），位移变形的包络尺寸为 330mm×330mm，保证不接触到电池。侧向承载测试参数：等速位移，速度 5mm/min，加载至 50N 保持 5 秒钟。变形清零，然后以等速位移 2mm/min，加载至 100kN 同时测量变形，保载 3 秒后卸载，若变形超过 20mm，即判定产品不满足要求。

**九、提交研制报告：**各参赛队需于 2018 年 4 月 15 日前向组委会提交制品研制报告电子版，发到报名邮箱。研制报告提纲如下：

- 1) 承担单位概况、参赛队员构成、分工，研制概况
- 2) 技术指标及要求（研制依据）
- 3) 选材、结构形式及强度校核报告
- 4) 拟采用的制造工艺流程及方法
- 5) 技术创新点
- 6) 成本分析(含用材量及参考价格)
- 7) 对大赛规则及组织工作的意见及建议

每支参赛队伍在参加产品测试的同时需准备一份体现所提交产品的设计方案、制造工艺、成本分析、创新点和工业应用前景的分析报告 PPT（电子版自备，纸质版一式五份）。组委会会根据现场测试结果邀请通过测试参赛单位进行汇报，评审专家和参赛单位进行互动。

## 十、奖项设置：

本次比赛将设置以下三个奖项，奖励包括：奖金、奖杯、证书。

奖项及奖金额度如下：

一等奖 1 名，奖金人民币 50000 元

二等奖 1 名，奖金人民币 30000 元

三等奖 1 名，奖金人民币 20000 元

颁奖仪式将在 2018 年 5 月 17 日（星期四）会员大会晚宴期间进行。届时希望所有获奖队伍出席，获奖队派出代表上台领奖。

附图：

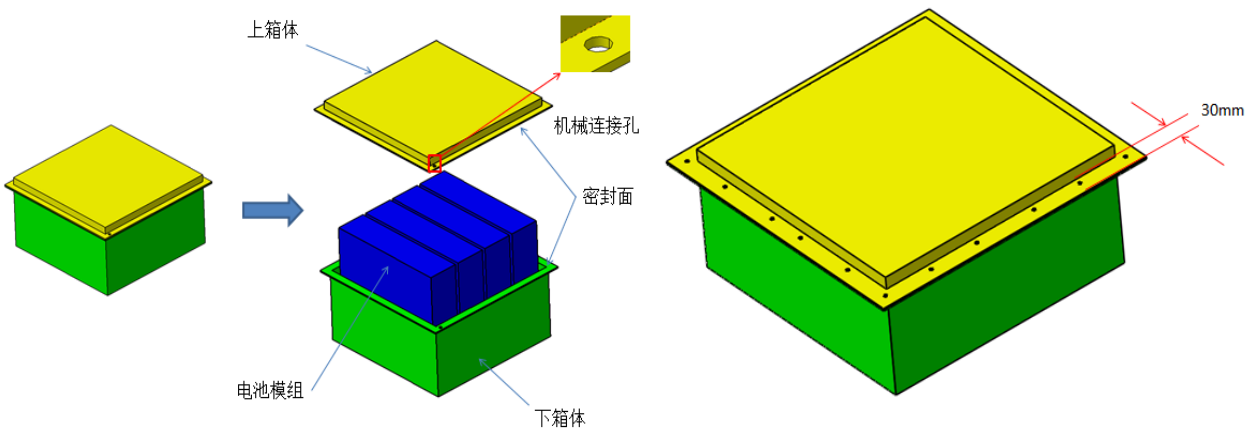


图 1 电池箱体结构示意图

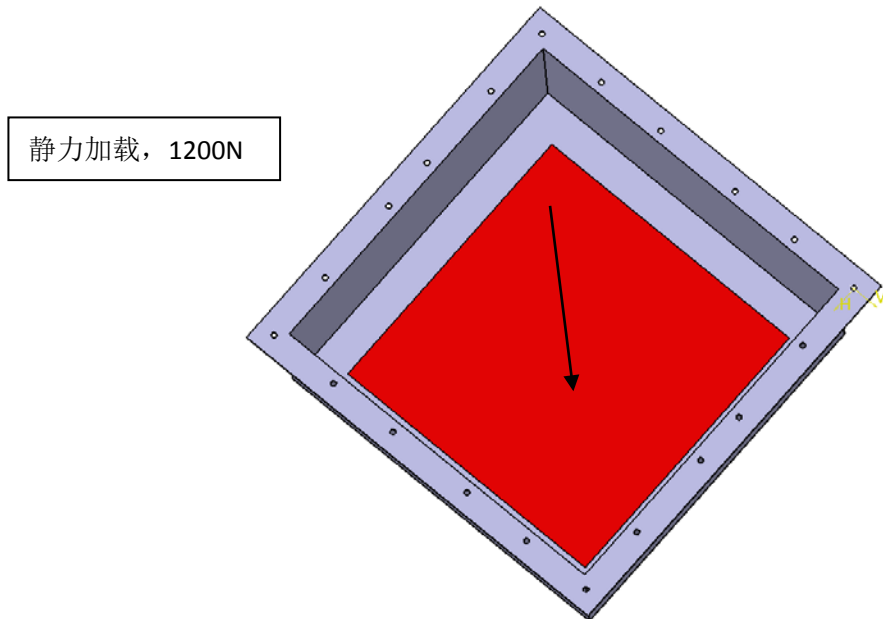


图 2 静力载荷测试示意图（红色区域为 320×320）静力加载，1200N

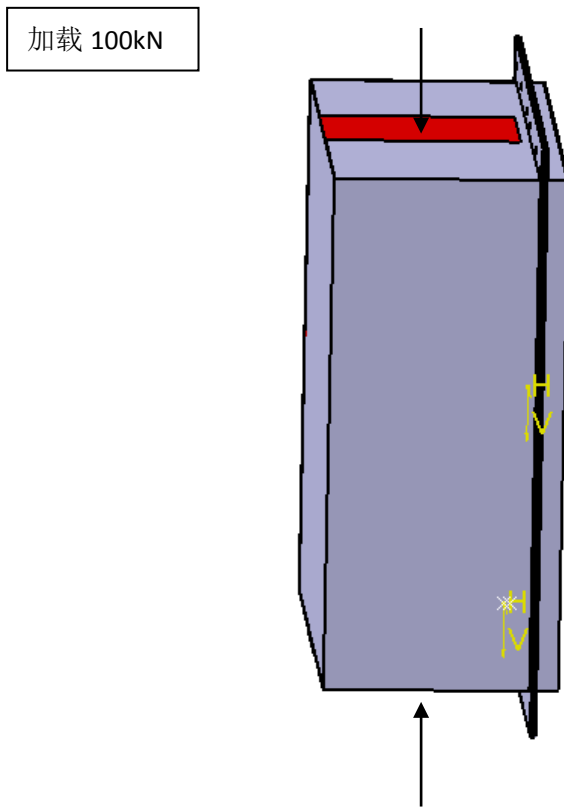


图 3 挤压测试加载形式（红色区域  $100 \times 150-160$ ）

附件 1: 电池盒结构图

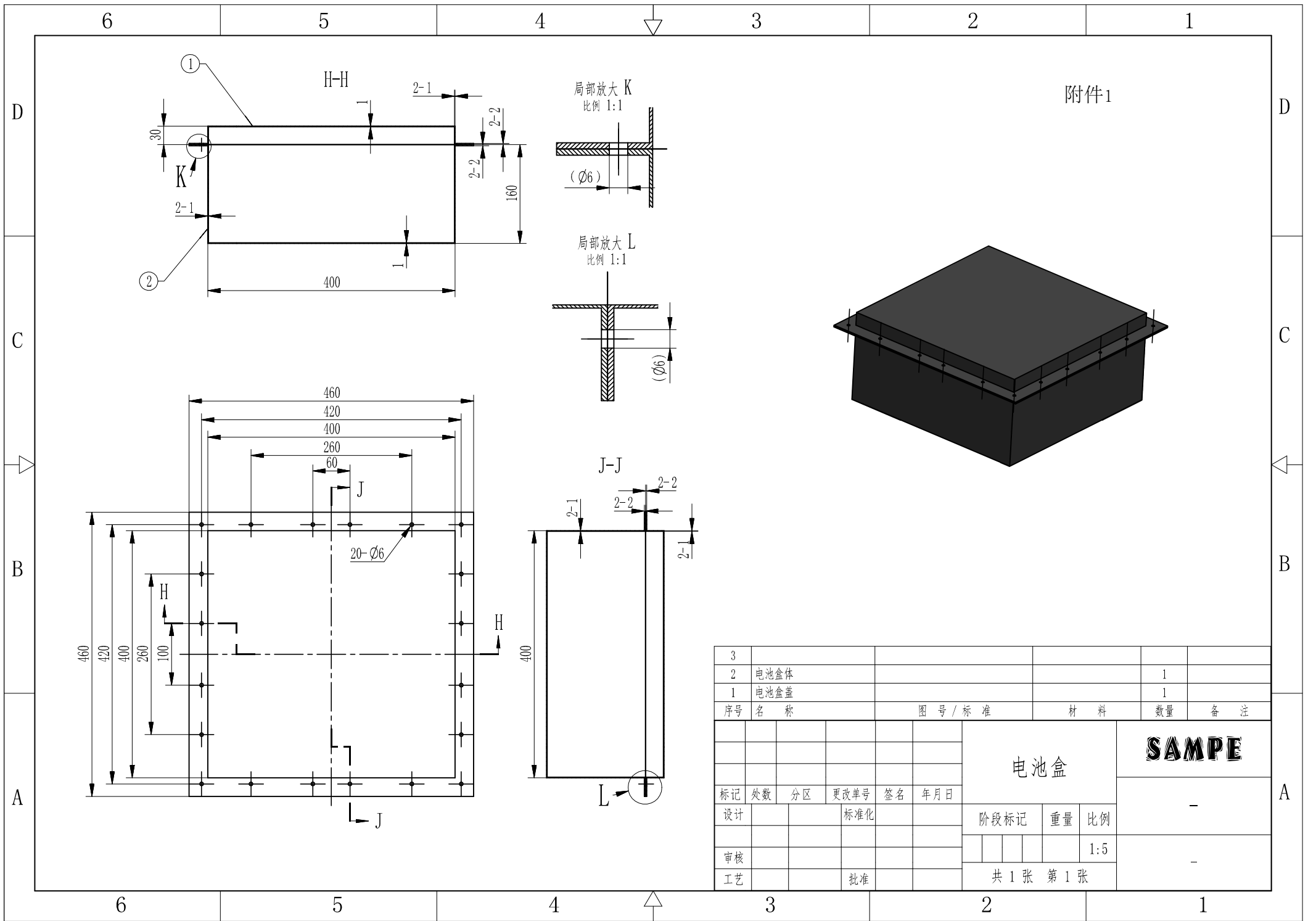
附件 2: 第二届 SAMPE 复合材料工业制品 DIY 设计制作竞赛报名表

比赛报名及相关事宜请联系: SAMPE 中国大陆总会

联系人: 罗娟

电话: 010-66095269/66095091 传真: 010-66095256

邮箱: edu\_sampe@126.com 网址: www.sampechina.org



3									
2	电池盒体							1	
1	电池盒盖							1	
序号	名称	图号 / 标准			材料		数量	备注	
标记	处数	分区	更改单号	签名	年月日	电池盒		SAMPE	
设计			标准化			阶段标记	重量		
审核								1:5	
工艺			批准			共 1 张 第 1 张			



2018年5月16-18日 上海

第二届 SAMPE 复合材料工业制  
品 DIY 设计制作竞赛报名表

请认真填写后传真至 010-66095256  
或者 Email: edu\_sampe@126.com

参赛单位全称	中文		
	英文		
通讯地址		邮 编	
队长姓名		性 别	
手机电话		E-mail	
组员名单			
指导老师（限高校）		手机电话	
E-mail		传 真	
<p>申请单位盖章：</p> <p>负责人签字：</p> <p>2018年 月 日</p>			

注：参赛单位请详细填写申请表并加盖公章或负责人签字，于2018年3月12日以前传真至组委会。

**SAMPE 中国大陆总会联络处：**

北京复兴门内大街45号国资委西单办公区2号楼（100801）

电 话：86-10-66095269/66095091

传 真：86-10-66095256

联系人：罗娟

电子邮件：edu\_sampe@126.com